

**Modularna horizontalna linija
900XP 800mm Električna žarna
ploča, glatka i rebrasta, brušeni krom**

STAVKA #: _____

MODEL # _____

NAZIV # _____

SIS # _____

AIA # _____

**391358
(E9IIMDAOMEA)**

Puni modul električna žarna ploča s 2/3 glatkom i 1/3 rebrastom brušenom kromiranom površinom za kuhanje, nagnuta, termostatska kontrola, strugač uključen

Kratke specifikacije

Br. stavke: _____

2/3 glatka i 1/3 rebrasta površina od brušenog kroma. Raspon temperature od 120°C do 280°C. Može se instalirati na otvoreno postolje, mosnu konstrukciju ili na konzolu. Ladica ispod uređaja za sakupljanje masti i tekućina. Struktura i radna ploha izrađene od nehrđajućeg čelika sa završnom obradom Scotch Brite. Osnajena radna ploha za industrijsku uporabu od nehrđajućeg čelika debljine 2mm. Oštri rubovi za savršeno prijanjanje prilikom instalacije.

Glavne značajke

- Uređaj se instalira na otvorena postolja (ormariće s otvorenim postoljem), mosnu konstrukciju ili na konzolne sustave.
- Velika odvodna rupa na žarnoj ploči omogućava odtok masnoće u 1-litarski spremnik koji se nalazi ispod ploče.
- Električni elementi obložene incoloy nalaze se ispod ploče.
- Sigurnosni termostat i termostatska kontrola.
- Jedinica ima odvojene kontrole za svaku polovicu površine pripreme.
- Povišenja kao zaštita od prskanja na stražnjoj i bočnim stranicama radne plohe. Jednostavno ih možemo ukloniti u svrhu čišćenja i oprati u perilici posuđa.
- Specijalni dizajn kontrolnih regulatora štiti od ulaska vode.
- IPX5 zaštita od vode.
- Temperaturni raspon od 120° do 280°C.
- Grubo brušena krom površina je visoko otporna na grebanja i olakšava čišćenje na kraju radnog dana.
- Strugači sa glatkim i rebrastim oblikom uključeni su kao standardna oprema.
- Prikladni za instalaciju na radnu plohu.

Konstrukcija

- Jedinica dubine 930 mm za veću površinu radne plohe.
- Svi vanjski paneli od nehrđajućeg čelika s površinskom obradom Scotch Brite.
- Radna ploha od nehrđajućeg čelika AISI 304, debljine 2 mm.
- Model ima pravokutne bočne rubove kako bi se uravnotežili susjedni uređaji i izbjegle zamke nečistoća u prorezima.
- Površina pripreme izrađena od 15mm debljine čelika obloženog brušenim kromom za optimalne rezultate pripreme i jednostavno čišćenje.
- Ploča pripreme 2/3 glatka i 1/3 rebrasta.

Uključena dodatna oprema

- 1 x Strugalo za glatku žarnu PNC 164255 ploču
- 1 x Strugalo za rebraste žarne PNC 206420 ploče

Opcijska dodatna oprema

- Strugalo za glatku žarnu PNC 164255 ploču
- Pribor za brtvljenje spojeva PNC 206086
- Nosač za "mosni" sustav - PNC 206137 800 mm
- Nosač za "mosni" sustav - PNC 206138 1000 mm
- Nosač za "mosni" sustav - PNC 206139 1200 mm

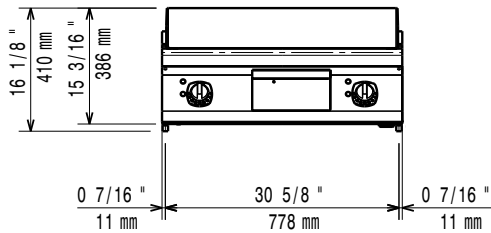
ODOBRENJE: _____

- Nosač za "mosni" sustav - 1400 mm PNC 206140
- Nosač za "mosni" sustav - 1600 mm PNC 206141
- Stražnji rukohvat 800 mm - Marine PNC 206308
- Stražnji rukohvat 1200 mm PNC 206309
- Spremnik za skupljanje masti/ulja za 700 liniju žarne ploče (1/2 modula i puni modul) te 900 liniju žarne ploče (puni modul) PNC 206346
- Rešetka za dimnjak, 400 mm, (700/900 linija) PNC 206400
- Strugalo za rebraste žarne ploče PNC 206420
- Zvonasti poklopac za žarnu ploču PNC 206455
- Bočni rukohvat desni/ lijevi PNC 216044
- Prednji rukohvat - 800mm PNC 216047
- Prednji rukohvat - 1200mm PNC 216049
- Prednji rukohvat - 1600mm PNC 216050
- Odvod vode za žarnu ploču - 1 modul PNC 216153
- Široki rukohvat / polica za odlaganje - 800 mm PNC 216186
- Par bočnih pokrovnih panela za stolne uređaje PNC 216278

Preporučeni deterdženti

- C41 SREDSTVO ZA BRZO ODMAŠĆIVANJE HI-TEMP, 1 pakiranje od šest komada 1 lt. boce (raspršivač uključen) PNC 0S2292

Prednja/e

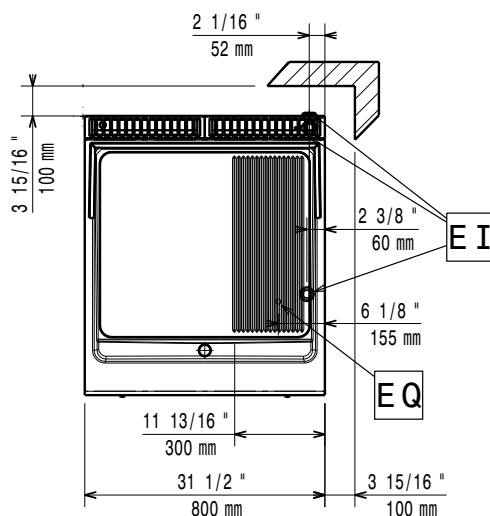


Bočna/o



EI = Električki priključak
 EQ = Ekvipotencijalni vijak

Gornja/e



Električki

Napon napajanja: 380-400 V/3 ph/50-60 Hz
 Priprema za:
 Ukupna snaga: 15 kW

Instalacija:

Ukoliko se uređaj instalira iznad, pored ili nasuprot osjetljivog na temperaturu namještaja ili slično, sigurnosni prorez od 150mm treba biti poštovan ili instalirana termička zaštita.

Ključne informacije:

Radna temperatura MIN: 120 °C
 Radna temperatura MAKS: 280 °C
 Vanjske dimenzije, širina: 800 mm
 Vanjske dimenzije, dubina: 930 mm
 Vanjske dimenzije, visina: 250 mm
 Neto težina: 105 kg
 Transportna težina: 100 kg
 Transportna visina: 580 mm
 Transportna širina: 1020 mm
 Transportna dubina: 860 mm
 Transportni volumen: 0.51 m³
 Širina površine kuhanja: 730 mm
 Dubina površine kuhanja: 700 mm